

SIEMMS[®]
fenster + türen

Die Hebe-Schiebe-Tür



Lebensräume öffnen

Behaglichkeit schenken -



Energie sparen - Kosten senken



- Schlanke elegante Linie für helle Räume
- Passivhaustauglich U_w 0,8 möglich (Isolierwert der Tür)
- Behagliches Wohnen durch warme Glasflächen im Winter
- Komposit-Thermoschwelle sorgt für Behaglichkeit
- 175 mm Bautiefe und 5 Isolierkammern von außen nach innen
- 52 mm dicke Dreifachverglasung mit isoliertem Randverbund möglich (warme Kante)
- Hohe Stabilität durch große Stahlkerne

190 l * Ersparnis pro Jahr



Beim Vergleich der Hebe-Schiebe-Tür mit einer Standard isolierverglasten Tür mit Aluschwelle ergibt sich für ein Tür mit 10 qm Fläche eine Ersparnis von ca. 190 l * Heizöl pro Jahr.

Formen- und Standardfarben

Anthrazitgrau
genarbt

Golden Oak
genarbt

Mooreiche
genarbt

Nussbaum
genarbt

Anthrazitgrau
glatt

Mahagoni
genarbt

Alux DB703
sandstruktur

Basaltgrau
glatt



Sonderfarben

AnTEAK

Braun
(Schwarzbraun)

Alux
graualuminium

Achatgrau

Cremeweiß

Rustic Cherry

Grafitschwarz
matt

Irish Oak

Jet Black
Stylo

Slate Grey
Finesse (glatt)

Farbenvielfalt

Noce Sorrento
balsamico

Schokoladenbraun

Winchester XA

Cherry Amaretto

Cremeweiß
glatt matt

Weinrot

Sheffield Oak
light

Anthrazitgrau
glatt matt

Betongrau

Grau

Grün
(Dunkelgrün)

Kirsch-Douglasie
(Streifen-Douglasie)

Lichtgrau

Quarzgrau

Signalgrau

Stahlblau

Umbragrau matt

Sonderfarben Plus

Bronze Platin

Grau Aluminium
glatt

Pyrite

Silber

Thorium grau
glatt

Reinweiß
(Weiß 9152)

Weiß Aluminium
glatt

Woodec Turner
Oak Matt

Crystal
White Ash

Großaufnahmen
unter
www.siems-fenster.de

- Exklusive Wohlfühlfarben
- Sehr hohe Kratz- und Stoßfestigkeit
- Witterungsbeständig
- Farbecht
- Pflegeleicht

- Wartungsfrei
- Kein Abblättern, Abplatzen und Nachstreichen
- Aufwand- + Kosteneinsparung auch noch nach Jahren

Eventuelle Farb- und Oberflächenstrukturabweichungen der abgebildeten Muster gegenüber den Fensterprofilen sind drucktechnisch bedingt.

Keine Kompromisse

Test Einbruchsversuch

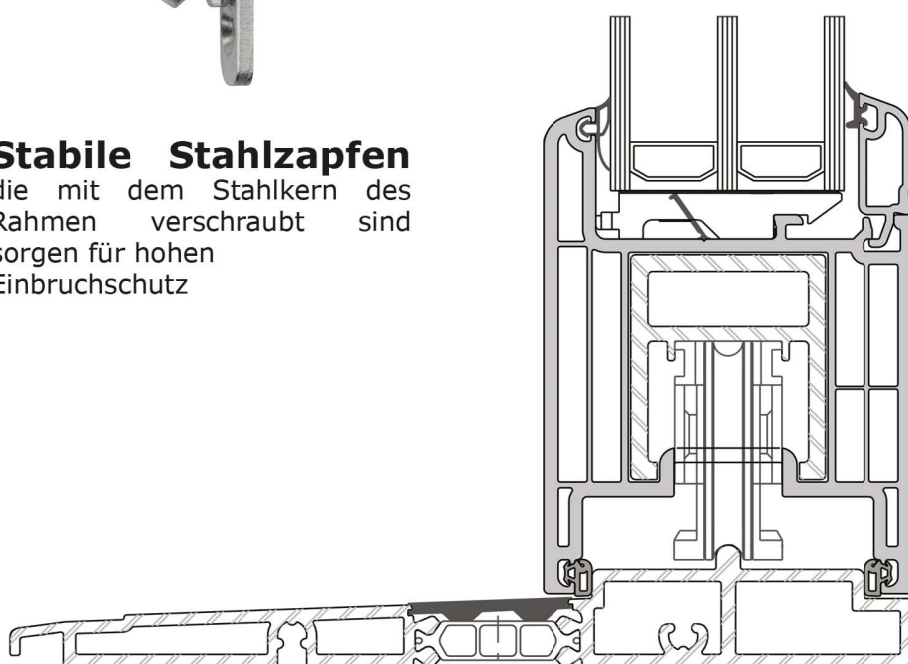


bei der Sicherheit



Stabile Stahlzapfen
die mit dem Stahlkern des
Rahmens verschraubt sind
sorgen für hohen
Einbruchschutz

Sanierungs-Schwelle ohne Stemmarbeiten



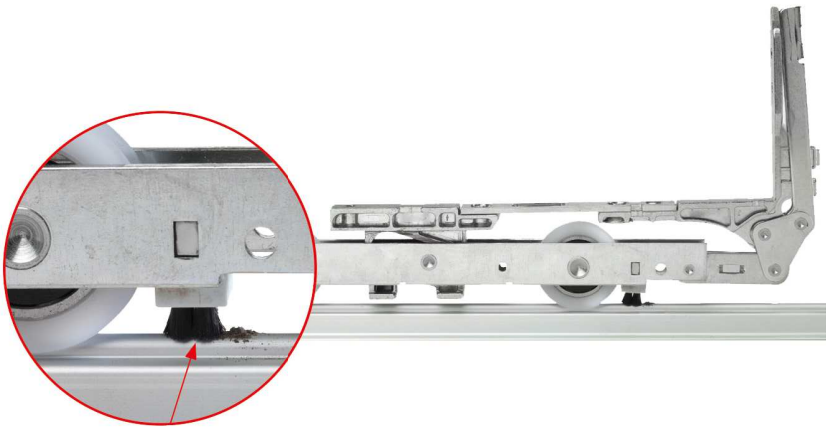
Der Griff

- Elegante Form
- Leichte Bedienung
- Stabil durch Verwendung von Aluminium
- Hochwertig lackiert, kein Vergilben



Premium Beschlag

Bürsten vor den Rollen sorgen für eine saubere Schwelle und einen leichten ruhigen Lauf



Lüftungsstellung

durch den doppelten Stahlzapfen kann die Tür leicht geöffnet verriegelt werden



Lastabtragung



Im geschlossenen Zustand steht die Tür auf einem Kunststoffblock, das schon die Rollen bei geschlossener Tür

Leichte Bedienung



Schwere Flügel werden durch eine 80 kg Feder permanent angehoben

SIEMMS®

fenster + türen



Kunststofffenster
machen das Leben leichter